

発注日 年 月 日
ニチベイ 宛

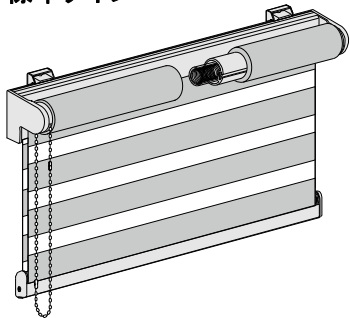
調光ロールスクリーン「レール」 オーダー専用発注書

No. -

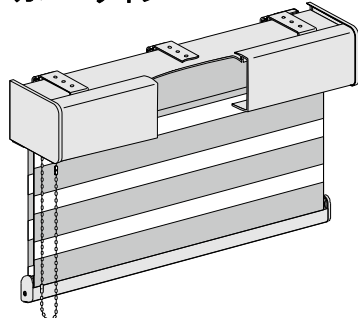
店名	ご担当者	納入先 <input type="checkbox"/> 店入れ <input type="checkbox"/> 直送
オーダーNo.	お客様名 (現場名) 様	納入先名 様
希望納期 /	(基本納期は 日間です。)	■ご注文いただいた製品の納期は / です。
		お電話
		ご住所 〒

①タイプ	②取付方法	③操作側	④色柄No.	⑤部品色	⑥商品サイズ	⑦取付高さ ^{注1}	⑧台数	価格	
標準タイプ カバータイプ	正面付け 天井付け	(室内側から見て) 右操作 左操作	PZ	標準タイプ <input type="checkbox"/> オフホワイト <input type="checkbox"/> ベージュ <input type="checkbox"/> アンバー カバータイプ <input type="checkbox"/> オフホワイト <input type="checkbox"/> ベージュ <input type="checkbox"/> アンバー <input type="checkbox"/> 木目ナチュラル	幅(W) mm × 高さ(H) mm	mm	台	円	
標準タイプ カバータイプ	正面付け 天井付け	(室内側から見て) 右操作 左操作	PZ	標準タイプ <input type="checkbox"/> オフホワイト <input type="checkbox"/> ベージュ <input type="checkbox"/> アンバー カバータイプ <input type="checkbox"/> オフホワイト <input type="checkbox"/> ベージュ <input type="checkbox"/> アンバー <input type="checkbox"/> 木目ナチュラル <input type="checkbox"/> 木目ダーク	幅(W) mm × 高さ(H) mm	mm	台	円	
標準タイプ カバータイプ	正面付け 天井付け	(室内側から見て) 右操作 左操作	PZ	標準タイプ <input type="checkbox"/> オフホワイト <input type="checkbox"/> ベージュ <input type="checkbox"/> アンバー カバータイプ <input type="checkbox"/> オフホワイト <input type="checkbox"/> ベージュ <input type="checkbox"/> アンバー <input type="checkbox"/> 木目ナチュラル <input type="checkbox"/> 木目ダーク	幅(W) mm × 高さ(H) mm	mm	台	円	
備考						^{注2} ナットをご希望の場合は 右記に記入してください。	※カーテンレール 取付け用ナット(無料) 有・無	合計 台	円

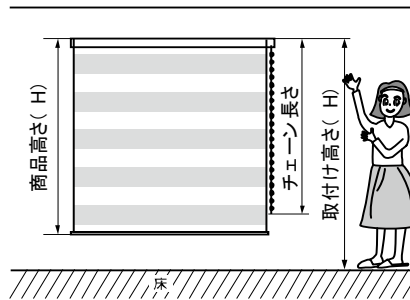
標準タイプ



カバータイプ



^{注1} 取付け高さ



単位: mm

商品高さ(H)	D寸法
~ 500	商品高さ(H) + 300
~ 1000	商品高さ(H) + 200
~ 1400	商品高さ(H) + 100
~ 1700	商品高さ(H)
~ 2000	商品高さ(H) - 100
~ 2300	商品高さ(H) - 200
~ 2500	商品高さ(H) - 300